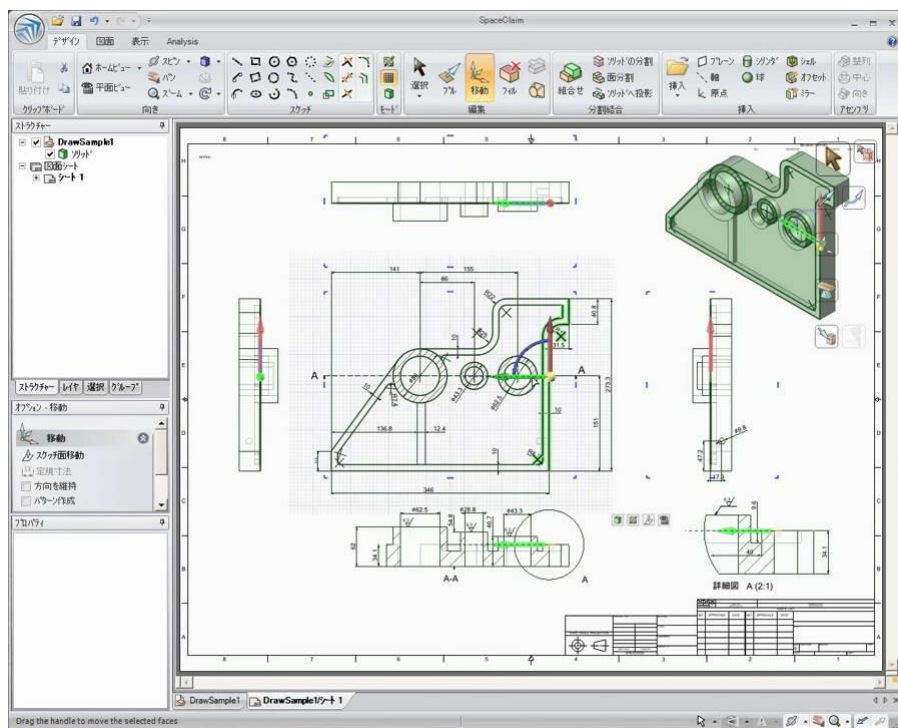




SPACECLAIM

ANSYS

TECH BRIEFS

2017 Product of the Year

NASA発行の技術情報誌
「TECH BRIEFS」誌が選出する
2017年の優秀製品賞を受賞。

SpaceClaim (ANSYS Discovery Essentials) は、3次元形状を素早く簡単にモデリングできる革新的な3D CADソフトです。無料の3次元CAD「DesignSpark Mechanical」をベースに、本格的な機能をいくつも搭載しています。使い勝手の良さはそのままに、図面作成、金型設計、アセンブリ、フォーマット変換など本格的な機械設計に使う事が出来る機能を搭載しています。NASAの技術誌「TECH BRIEFS」の年間優秀製品賞受賞。

製品名	リアルタイムシミュレーション Discovery Live
メーカー	ANSYS
価格 / RS品番	¥196,000 / 255-2318243
対応OS	Windows7(64bit), Windows8(64bit), Windows10(64bit)
RAM	4GB 以上
機能	自由曲面、板金、アセンブリ、STL編集、図面連携、
対応フォーマット	Solidworks, Catia, Inventor, ProE, STEP, IGES, DXF, DesignSpark Mechanical, Parasolid, STL
ライセンス	1年間のサブスクリプションライセンス



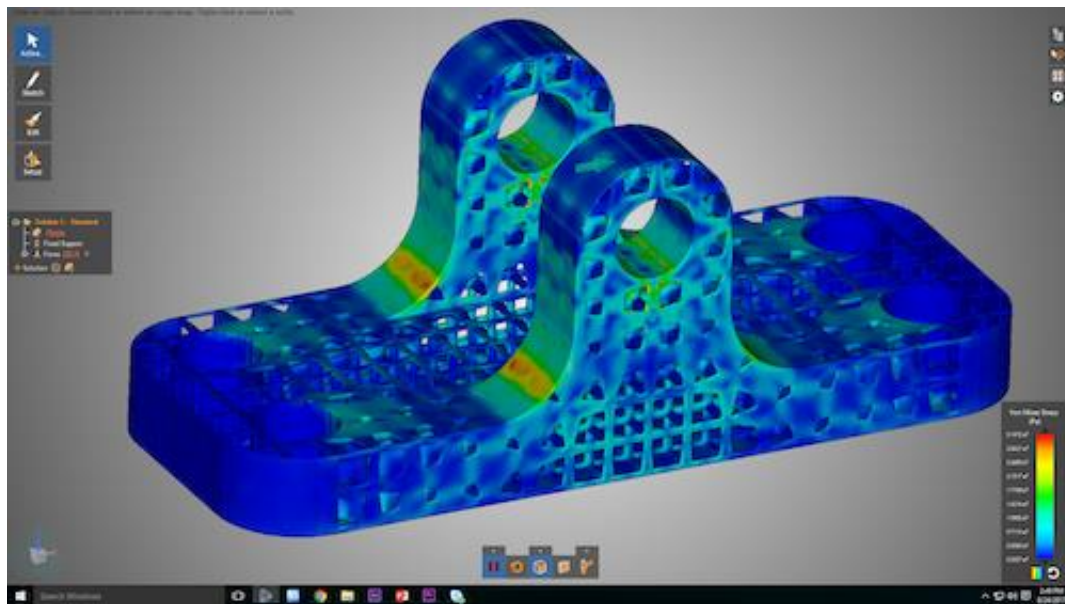
アールエスコンポーネンツ株式会社
jp.rs-online.com

注: 表記されている価格について、ご購入前にRSサイトでご確認をお願いします。
発注数の条件があったり、急遽価格が変更となっている場合がございます。



世界初！リアルタイムシミュレーション

Discovery Live



Discovery Liveは、瞬時に結果を得られるインタラクティブなシミュレーションソフト。従来のCAEツールとは異なり、概念設計時の設計補助を目的とした解析ツールです。機械設計用のモデリングソフトとシミュレーションソフトが統合されており、解析結果を逐次確認しながらモデリング作業をすすめることができます。従来プロセスでの解析待ち時間をなくし開発時間を大幅に短縮できます。

製品名	リアルタイムシミュレーション Discovery Live
メーカー	ANSYS
価格 / RS品番	¥487,000 / 255-2318244
対応OS	Windows7(64bit), Windows8(64bit), Windows10(64bit)
GPU	nVidia製Quadro (Maxwell2000以上)
RAM / VRAM	4GB 以上 / 4G以上(8G以上推奨)
解析	構造解析、伝熱解析、流体解析、部品間接触
フォーマット	Solidworks, Catia, Inventor, ProE, STEP, IGES, DXF, DesignSpark Mechanical, Parasolid, STL
ライセンス	1年間のサブスクリプションライセンス

